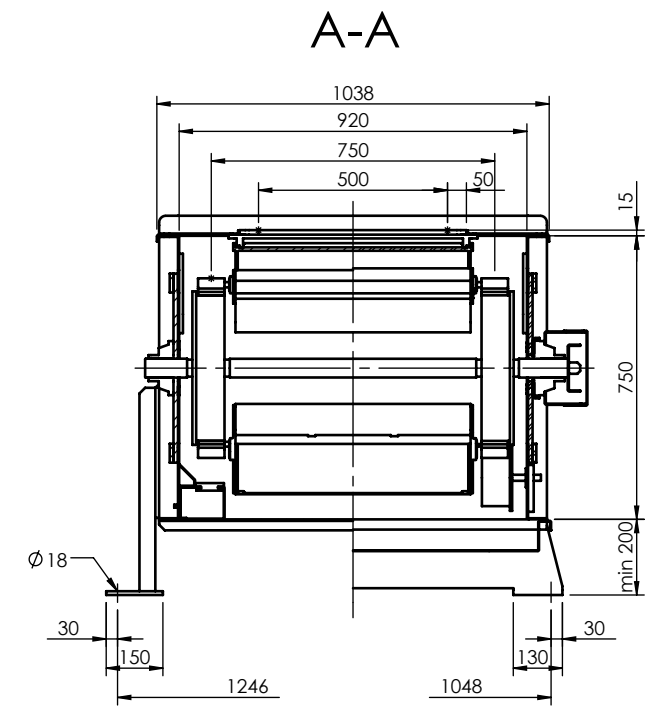
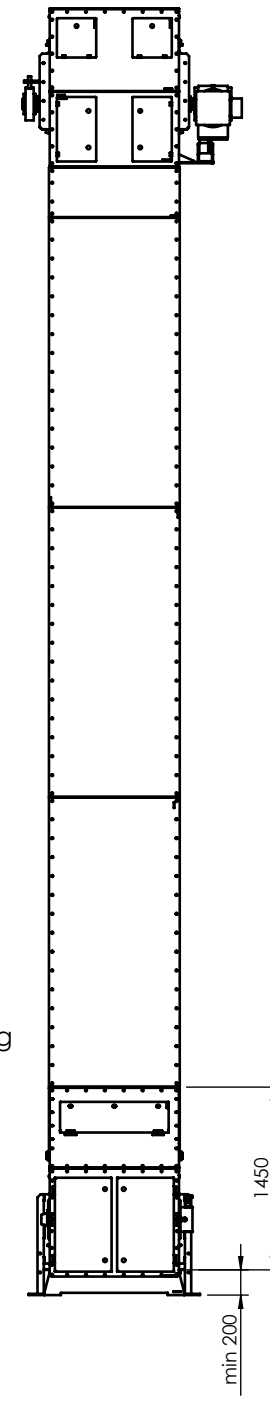
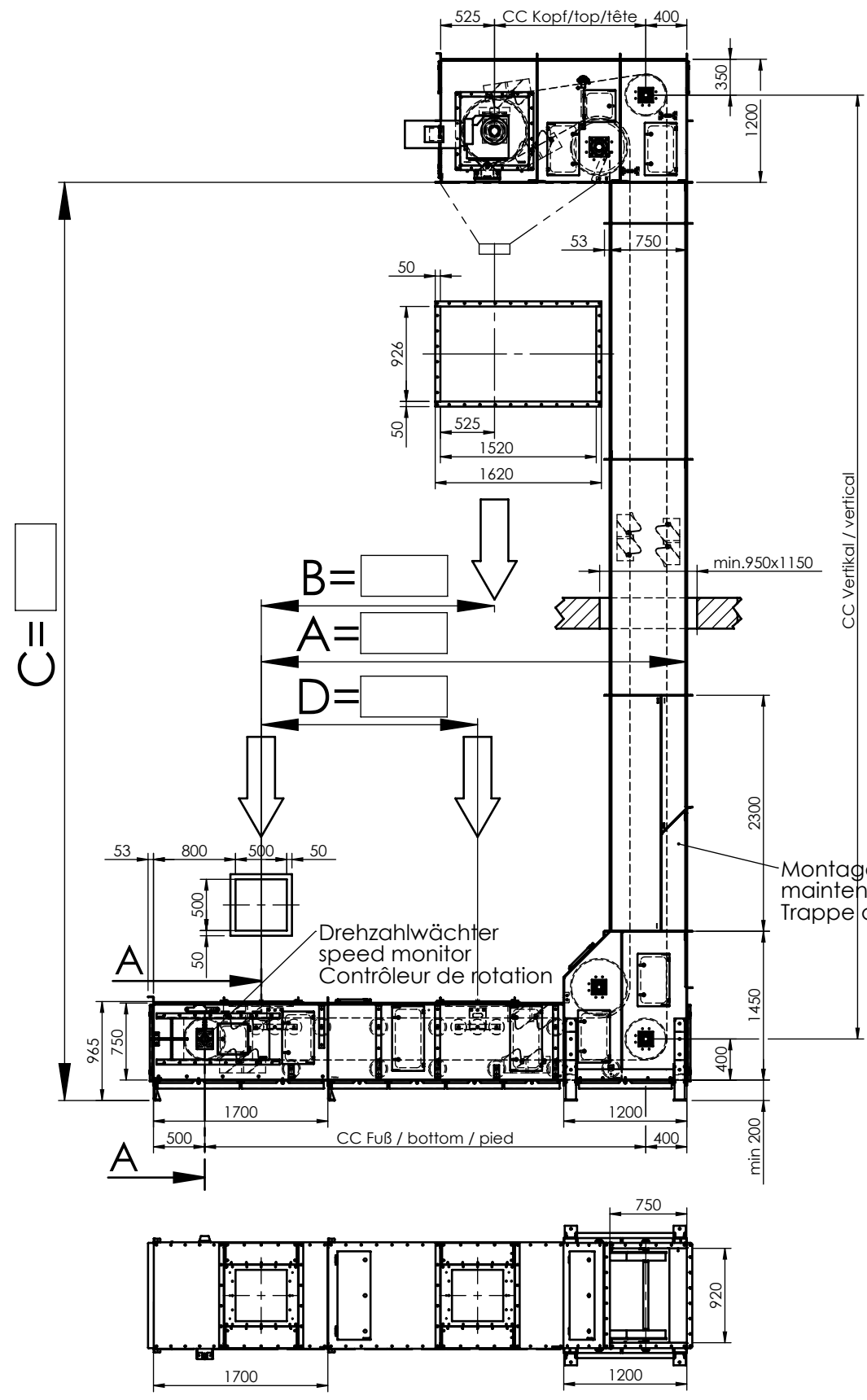
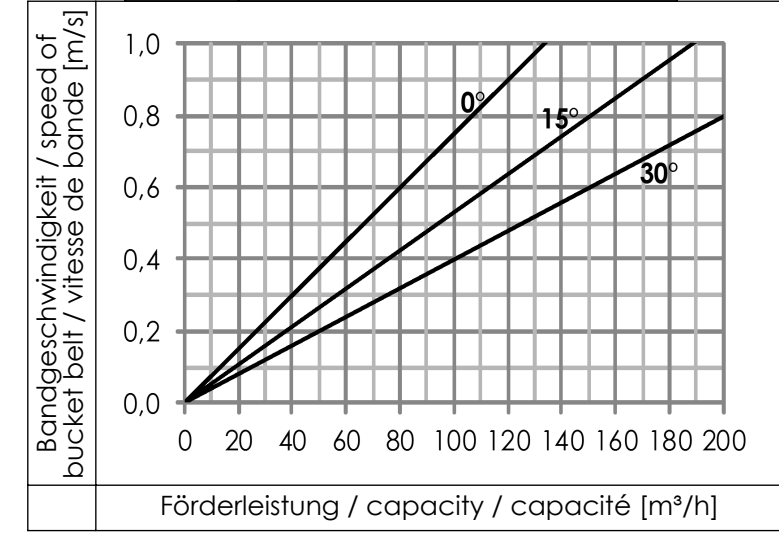


| | |
|---|--------------------|
| CC Fuß / bottom / pied | min 2000 |
| CC vertikal / vertical | min 1900 |
| Gewicht / weight / poids | ca. / env. 1800kg |
| Gewicht / weight / poids | |
| vertikal / vertical | ca. / env. 180kg/m |
| horizontal | ca. / env. 210kg/m |
| - mehrere Aufgabestellen möglich - Aufgabelängen variabel | |
| - additional feed openings are available - length of feed slot variable | |
| - plusieurs entrées produit possible - longueur bride d'entrée sur demande | |



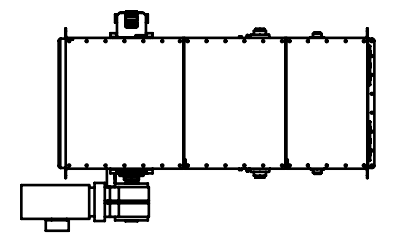
| | |
|---|-----------------------|
| gleitend | mit Tragrollen |
| sliding support | rolling support |
| supportage glissant | supportage par galets |
| Becherrücklauf / return of buckets / retour du godets | |

| Volumen / volume (0° / 80%) | |
|-----------------------------|----------------------------------|
| 8,8 l | p. Becher / p. bucket / p. godet |
| 40,93 l | p. Meter / p. metre / p. mètre |



| Förderleistung Füllungsgrad 80% | |
|---|------------------------------|
| 0° | freifließendes Produkt |
| 15° | pulverförmiges Produkt |
| 30° | körniges Produkt |
| Conveying capacities Filling level 80% | |
| 0° | free flowing product |
| 15° | powdered product |
| 30° | granular product |
| Capacités de transport Taux de remplissage 80% | |
| 0° | produit s'écoulant librement |
| 15° | produit pulvérulent |
| 30° | produit granuleux |

Becherwerk Bucket elevator Élévateur à godets



Maßänderungen vorbehalten The right to alterations in dimensions is reserved Sous réserve de modification des côtes
Sonderabmessungen auf Anfrage Special dimensions on request Dimensions spéciales sur demande

| | | | | | |
|----------------------------|--|----------------------------|--|-----------------|--|
| Material | | Maßstab/Scale | | Gewicht/Weight | |
| Benennung / Description | | Zng.-Index | | Blatt/Sheet | |
| 3D Bearb./Changed | | Datum/Date | | Name/Name | |
| 3D Geprüft/Reviewed | | Datum/Date | | Name/Name | |
| 2D Bearb./Changed | | Datum/Date | | Name/Name | |
| 2D Geprüft/Reviewed | | Datum/Date | | Name/Name | |
| Zchns.-Nr./Drawing-No | | Zng.-Index | | Blatt/Sheet | |
| Ersatz für/ Substitute for | | Ersetzt durch/ Replaced by | | Freigegeben | |
| Rev. Änderung/Change | | Datum/Date | | Ursprung/Origin | |

Maßblatt
dimension sheet
WB640 C A657
20-1024-00
NERAK FÖRDERTECHNIK
20-1041-00