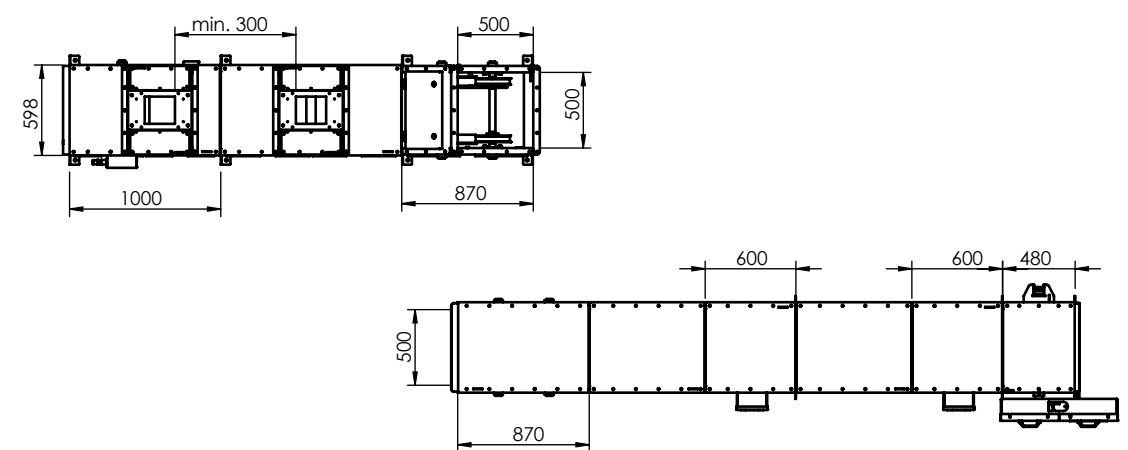
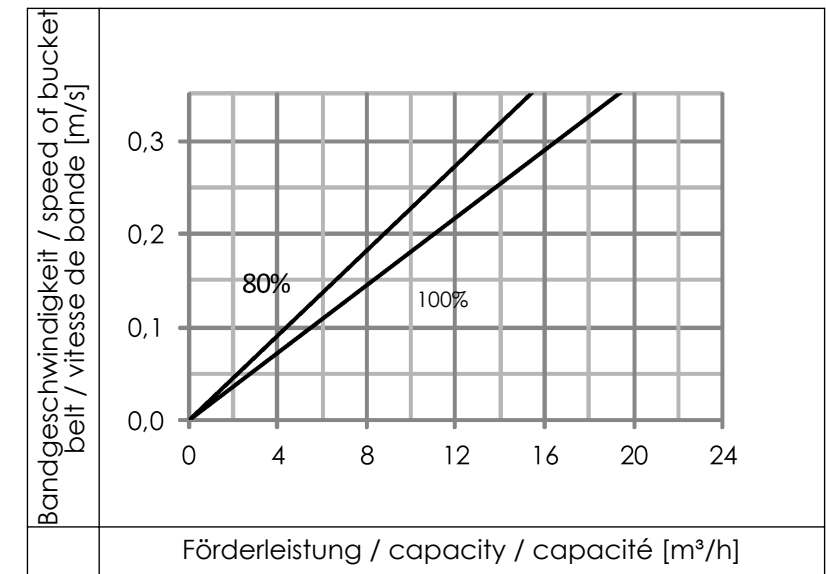


CC Fuß / bottom / pied	min 1250
CC Kopf / top / tête	min 1450
CC vertikal / vertical	min 1700
Gewicht / weight / poids	ca. / env. 720kg
Gewicht / weight / poids	
vertikal / vertical	ca. / env. 90kg/m
horizontal	ca. / env. 120kg/m
- mehrere Aufgabestellen möglich - Aufgabelängen variabel - additional feed openings are available - length of feed slot variable - plusieurs entrées produit possible - longueur bride d'entrée sur demande	

mit Bodenblech	mit Schubladen
with bottom sheets	with drawers
avec plaque de fond	avec tiroirs

Volumen / volume (0° / 100%)	
2,5 l	p. Becher / p. bucket / p. godet
15,2 l	p. Meter / p. metre / p. mètre



Becherwerk Bucket elevator Élévateur à godets

Maßänderungen vorbehalten The right to alterations in dimensions is reserved Sous réserve de modification des côtes
 Sonderabmessungen auf Anfrage Special dimensions on request Dimensions spéciales sur demande

		Material	≠	Gewicht/Weight
		Maß/Dimensions	Maßstab/Scale	
		Benennung / Description		
		Maßblatt dimension sheet PB250 Z A253 U253		
		Zngs.-Nr/ Drawing-No	Zng.-Index	Blatt/ Sheet 1
		20-1042-00		Blätter/ Sheets 1
Rev.	Änderung/ Change	Datum/ Date	Ursprung/ Origin	Freigegeben
			20-1008-00	
		Ersatz für/ Substitute for	Ersetzt durch/ Replaced by	