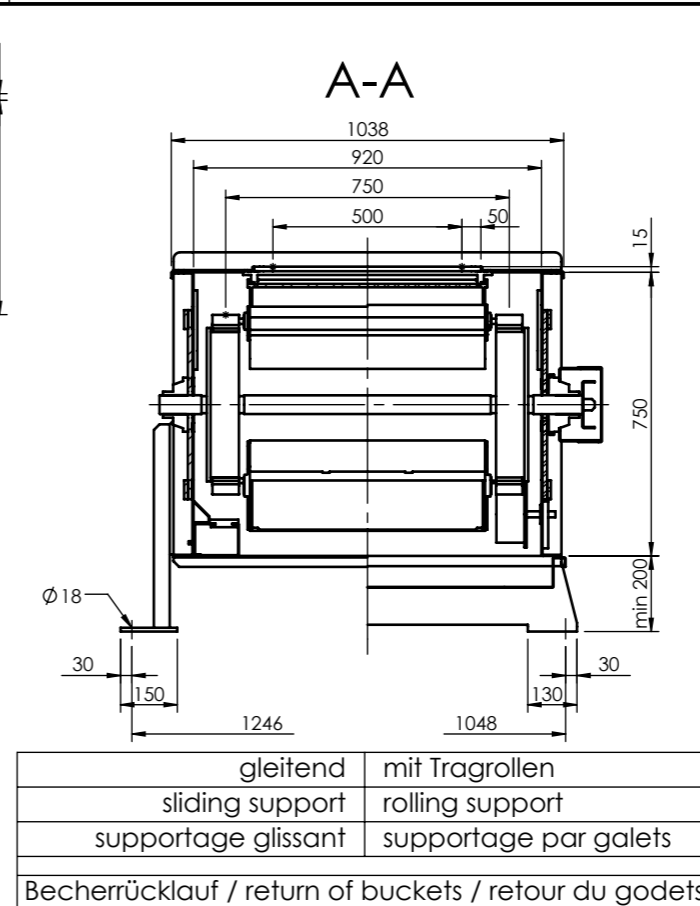


Becherwerk Bucket elevator Élévateur à godets

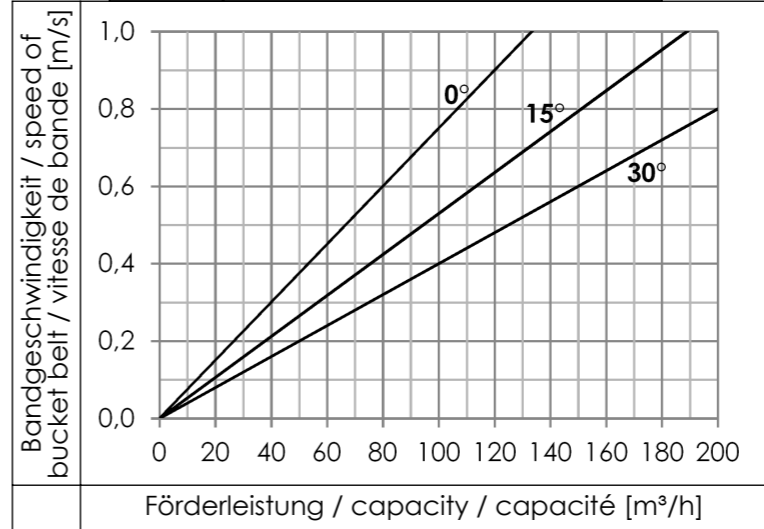
Maßänderungen vorbehalten
Sonderabmessungen auf Anfrage

The right to alterations in dimensions is reserved
Special dimensions on request

Sous réserve de modification des côtes
Dimensions spéciales sur demande



Volumen / volume (0° / 80%)	
8,8 l	p. Becher / p. bucket / p. godet
40,93 l	p. Meter / p. metre / p. mètre



CC Fuß / bottom / pied	min 2000
CC Kopf / top / tête	min 1780
CC vertikal / vertical	min 2400
Gewicht / weight / poids	ca. / env. 1800kg
Gewicht / weight / poids	
vertikal / vertical	ca. / env. 180kg/m
horizontal	ca. / env. 210kg/m
- mehrere Aufgabestellen möglich - Aufgabelängen variabel	
- additional feed openings are available - length of feed slot variable	
- plusieurs entrées produit possible - longueur bride d'entrée sur demande	

Förderleistung Füllungsgrad 80%	
0°	freifließendes Produkt
15°	pulverförmiges Produkt
30°	körniges Produkt
Conveying capacities Filling level 80%	
0°	free flowing product
15°	powdered product
30°	granular product
Capacités de transport Taux de remplissage 80%	
0°	produit s'écoulant librement
15°	produit pulvérulent
30°	produit granuleux

Material		Maßstab / Scale		Gewicht / Weight	
Benennung / Description		Maßblatt dimension sheet WB640 Z A657 U411			
Zchns.-Nr / Drawing-No		20-1041-00		Zng.-Index	Blatt / Sheet 1
Ersatz für / Substitute for		Ersetzt durch / Replaced by		Blätter / Sheets 1	
Rev.	Änderung / Change	Datum / Date	Ursprung / Origin	Freigegeben	