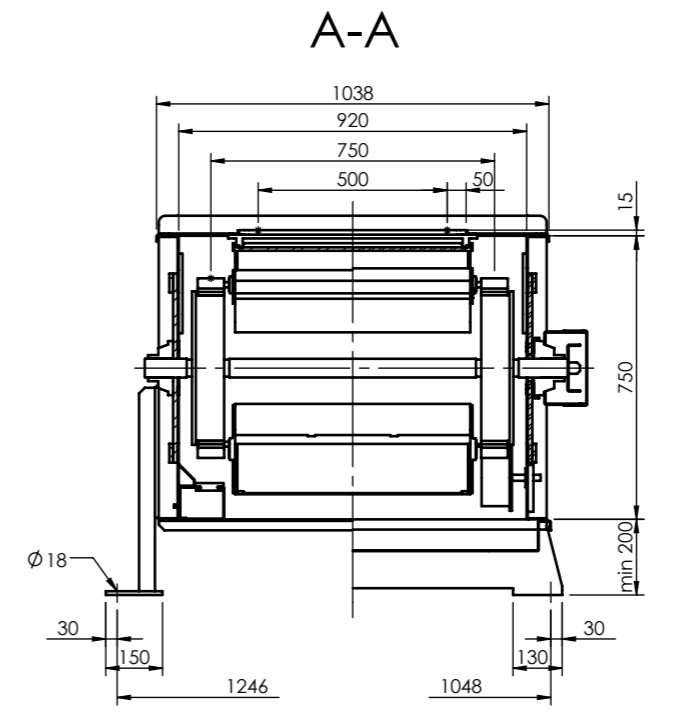
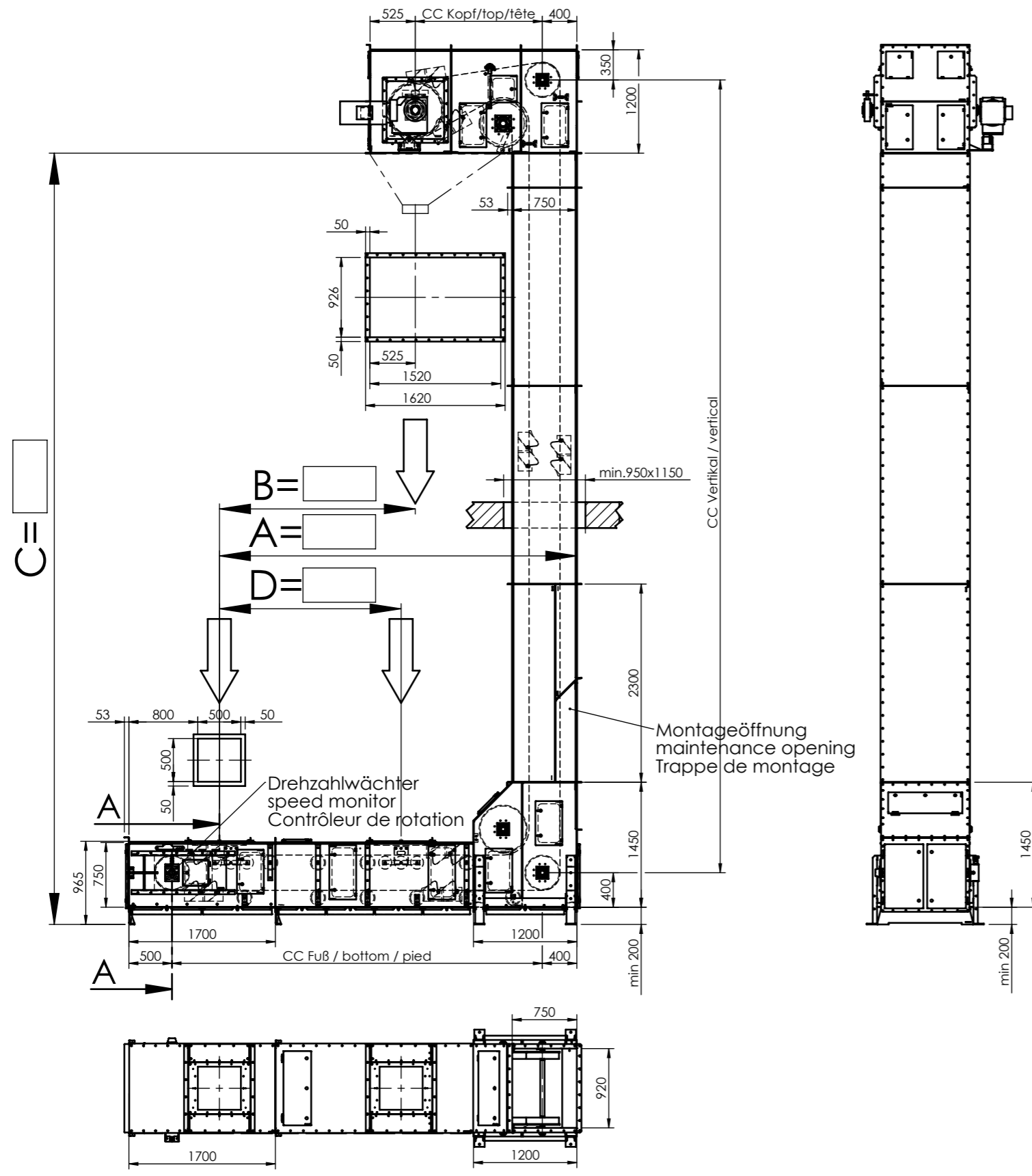
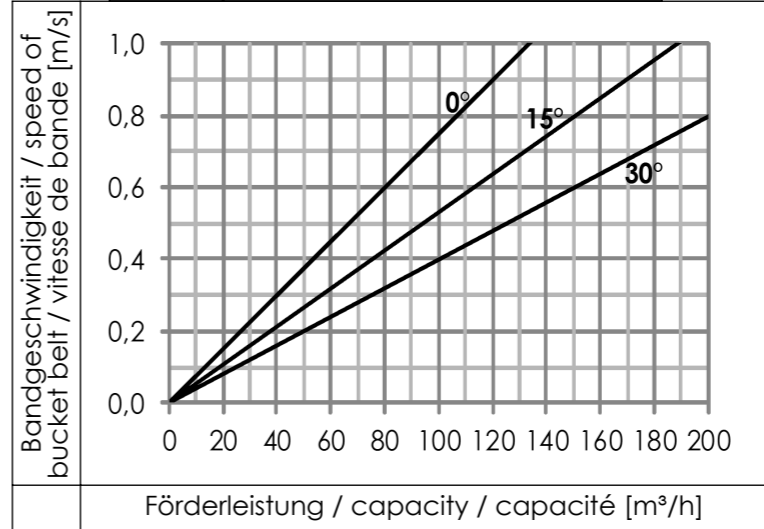


CC Fuß / bottom / pied	min 2000
CC vertikal / vertical	min 1900
Gewicht / weight / poids	ca. / env. 1800kg
Gewicht / weight / poids	
vertikal / vertical	ca. / env. 180kg/m
horizontal	ca. / env. 210kg/m
- mehrere Aufgabestellen möglich - Aufgabelängen variabel	
- additional feed openings are available - length of feed slot variable	
- plusieurs entrées produit possible - longueur bride d'entrée sur demande	



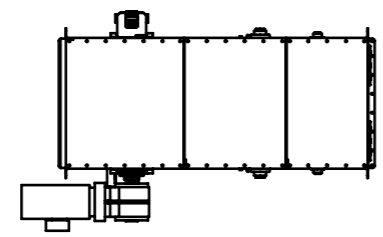
gleitend	mit Tragrollen
sliding support	rolling support
supportage glissant	supportage par galets
Becherrücklauf / return of buckets / retour du godets	

Volumen / volume (0° / 80%)	
8,8 l	p. Becher / p. bucket / p. godet
40,93 l	p. Meter / p. metre / p. mètre



Förderleistung Füllungsgrad 80%	
0°	freifließendes Produkt
15°	pulverförmiges Produkt
30°	körniges Produkt
Conveying capacities Filling level 80%	
0°	free flowing product
15°	powdered product
30°	granular product
Capacités de transport Taux de remplissage 80%	
0°	produit s'écoulant librement
15°	produit pulvérulent
30°	produit granuleux

# Becherwerk Bucket elevator Élévateur à godets



Maßänderungen vorbehalten Sonderabmessungen auf Anfrage The right to alterations in dimensions is reserved Special dimensions on request Sous réserve de modification des côtes Dimensions spéciales sur demande

Material		Maßstab/Scale		Gewicht/Weight	
Benennung / Description		Zng.-Index		Blatt/Sheet	
3D Bearb./Changed		Datum/Date		Name/Name	
3D Geprüft/Reviewed		Datum/Date		Name/Name	
2D Bearb./Changed		Datum/Date		Name/Name	
2D Geprüft/Reviewed		Datum/Date		Name/Name	
Zchns.-Nr./Drawing-No		Zng.-Index		Blatt/Sheet	
Ersatz für/ Substitute for		Ersetzt durch/ Replaced by		Freigegeben	
Rev. Änderung/Change		Datum/Date		Ursprung/Origin	

Maßblatt  
dimension sheet  
WB640 C A657  
20-1024-00  
NERAK FÖRDERTECHNIK  
20-1041-00