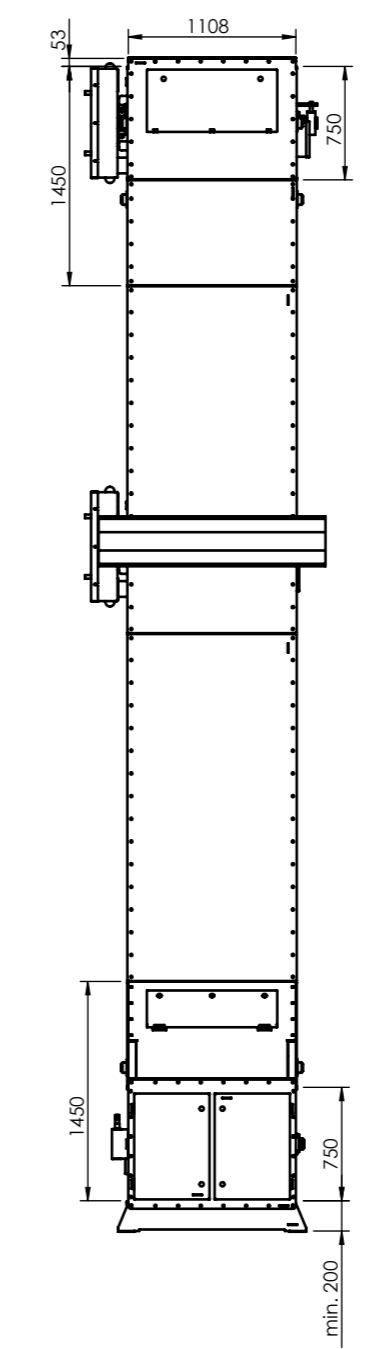
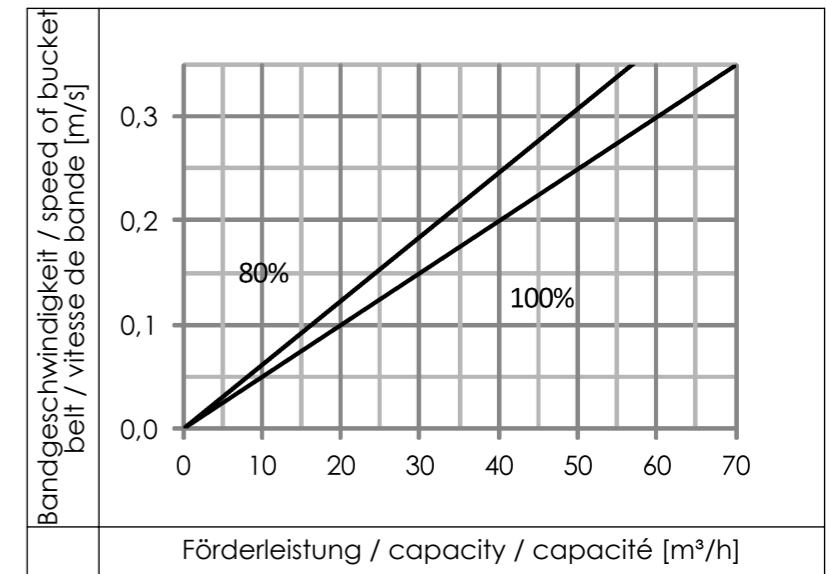


mit Bodenblech	mit Schubladen
with bottom sheets	with drawers
avec plaque de fond	avec tiroirs



CC Fuß / bottom / pied	min 1925
CC Kopf / top / tête	min 2030
CC vertikal / vertical	min 2150
Gewicht / weight / poids	ca. / env. 2500kg
Gewicht / weight / poids	
vertikal / vertical	ca. / env. 180kg/m
horizontal	ca. / env. 210kg/m
- mehrere Aufgabestellen möglich - Aufgabelängen variabel	
- additional feed openings are available - length of feed slot variable	
- plusieurs entrées produit possible - longueur bride d'entrée sur demande	

Volumen / volume (0° / 100%)	
12,6L	p. Becher / p. bucket / p. godet
48,8L	p. Meter / p. metre / p. mètre



# Becherwerk Bucket elevator Élévateur à godets

Maßänderungen vorbehalten    The right to alterations in dimensions is reserved    Sous réserve de modification des côtes  
Sonderabmessungen auf Anfrage    Special dimensions on request    Dimensions spéciales sur demande

		Material	≠	Gewicht/Weight
		Maßstab/Dimensions	Maßstab/Scale	
		Benennung / Description		
		Maßblatt		
		dimension sheet		
		PB600 Z A411 U411		
		Zngs.-Nr./Drawing-No	Zng.-Index	Blatt/Sheet 1
		20-1009-00	-	Blätter/Sheets 1
Rev.	Änderung/Change	Datum/Date	Ursprung/Origin	Freigegeben
			20-1072-00	